

Subject:	应用文档	AN21035 V1.0 20160308
Model Name:	CP2113 应用设计指南	

CP2113 应用设计指南

1 CP2113 概述

随着手机显示屏的尺寸逐渐增大，手机背光中的LED数量越来越多，对并联的不同LED灯串间的亮度一致性也提出了更高的要求。

CP2113 是一款高效升压型双通道 WLED 驱动器，此驱动器为单节锂离子电池供电的智能手机背光提供了高亮度、高电流匹配度的解决方案。借助于两个高电流匹配能力的电流吸收稳压器，此器件能够驱动高达十串两并（10s2p）的 WLED 二极管，且两路背光LED串间具备良好的匹配度。此器件支持2.7V-5.5V宽电压输入。此器件内部集成了一个 1.5A/40V 功率 MOSFET，升压输出能够自动调节至WLED 正向电压并且可实现极低的反馈电压控制，从而有效提升 LED 灯串的效率。

CP2113 支持 PWM 调光接口和1-线脉冲数字调光接口并能够实现 9 位亮度代码编程。

CP2113 集成了内置软启动、过压/过流保护和热关断保护。

此器件采用了小尺寸的 1.31mm x 1.31mm 芯片级封装（CSP）。

1.1 CP2113 封装图

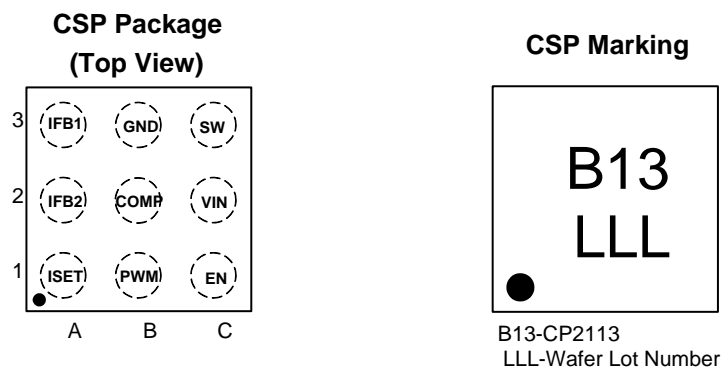


图 1 CP2113 封装图

1.2 CP2113 管脚描述

管脚	符号	说明
A1	ISET	满刻度LED 电流设置，在这个管脚上连接一个电阻可以设置LED 的满刻度值
A2	IFB2	调节 current sink 输入管脚
A3	IFB1	调节 current sink 输入管脚
B1	PWM	PWM 调光信号输入
B2	COMP	误差放大器的跨导输出，连接一个外部电容补偿 Boost 环路
B3	GND	地
C1	EN	使能控制，或者一线脉冲调光数字输入
C2	VIN	输入电压管脚
C3	SW	内部功率MOSFET的漏极

2 CP2113 典型应用电路

2.1 CP2113 应用原理图

CP2113 应用原理图见图 2，图中所示为 20 颗 LED 串并联负载情况，输出电压约 31V，每串输出电流为 20mA。电感 L1 推荐采用一个饱和电流大于 **1000mA**、 $2.2\mu\text{H}$ 具备低磁芯损耗和低 DCR 的功率绕线电感（建议 DCR 小于 0.1Ω ）。VD1 推荐采用一个反向击穿电压不低于 **40V**，导通电流大于 **1000mA** 的肖特基二极管。输出电容 COUT 推荐使用 $4.7\mu\text{F}/0805$ 封装的电容，如果是 10 串 LED，耐压值推荐 50V。

EN 脚和 PWM 脚都需要用 GPIO 控制，不推荐直接连接到 VIN，便于逻辑控制。

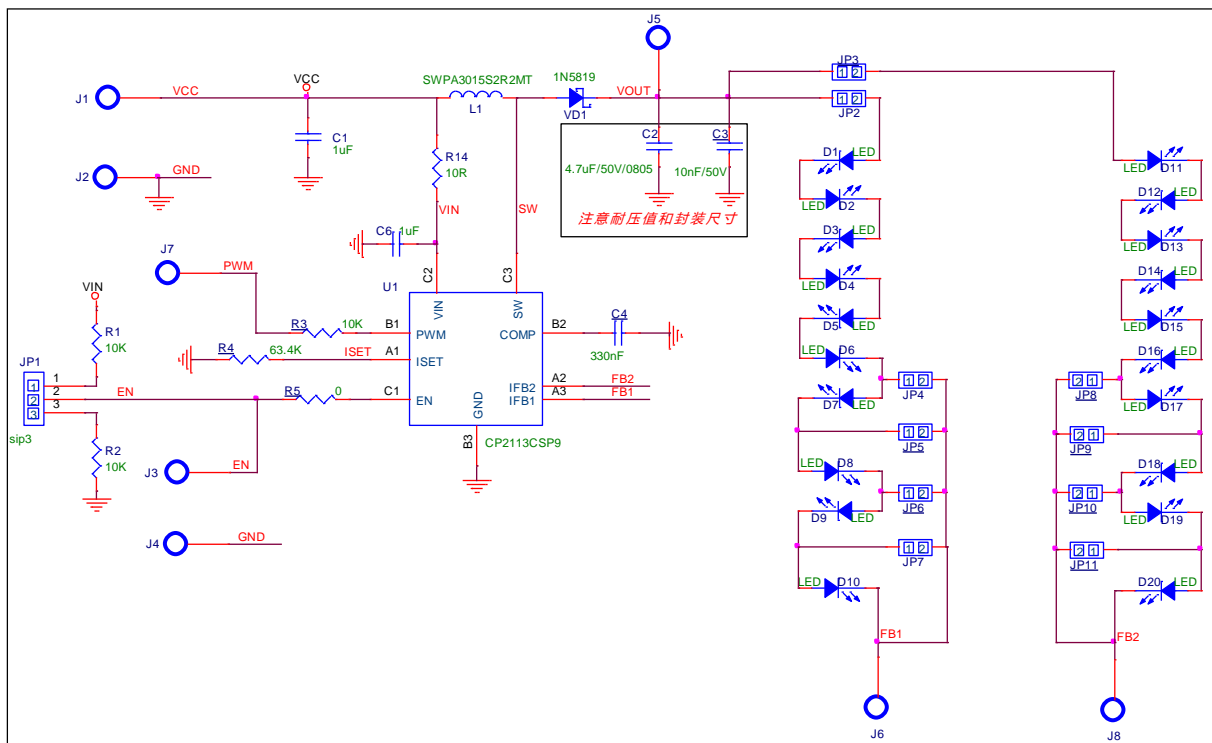


图 2 CP2113 应用原理图

2.2 评估板 PCB 图

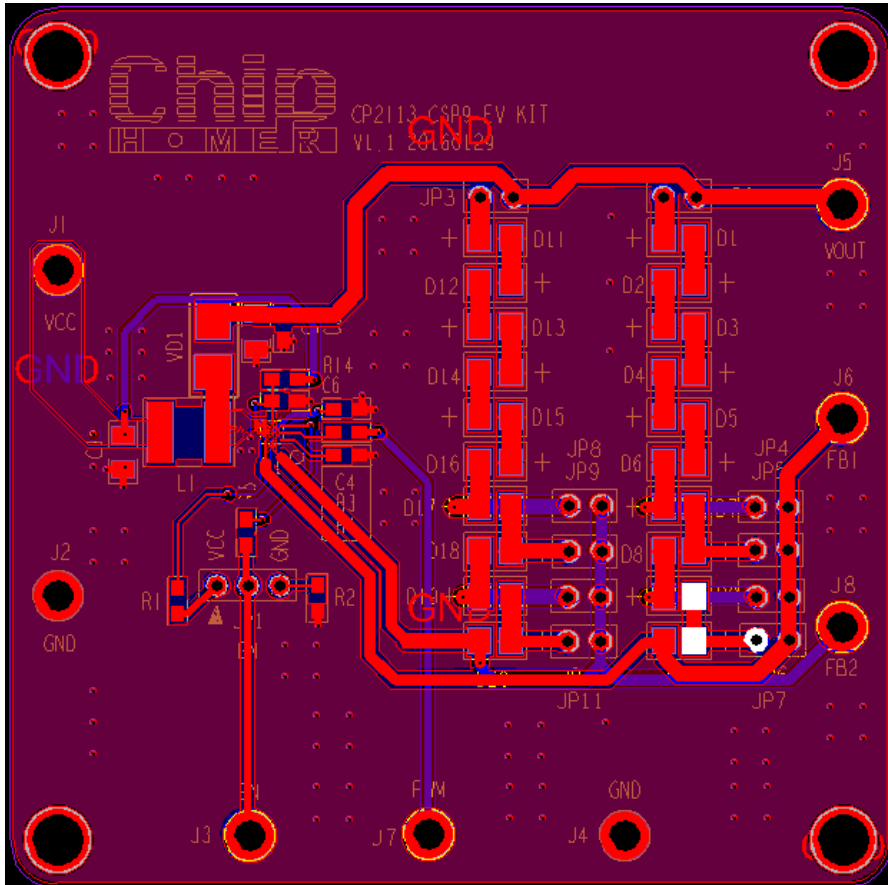


图 3 CP2113 评估板 PCB 图

2.3 PWM 调光方式

此调光方式下，EN 作为使能脚，用于控制芯片开启关闭。通过调整 PWM 脚上信号的占空比来调整 LED 电流，占空比越大亮度越高。建议 PWM 信号的频率高于 20KHz，以避免电感或者电容的啸叫。

2.4 一线脉冲调光方式

此调光方式下，PWM 脚作为使能脚，用于控制芯片开启关闭。通过对 EN 脚输入一线脉冲方式信号，设定亮度值，范围为 000~1FF，数值越大亮度越高。一线脉冲的数据格式见芯片手册。

2.5 FB 管脚的保护

由于 FPC 排线上的 LED+ (VOUT) 和 LED- (FB) 通常相邻排布，在生产中连接 FPC 排线时须注意短路风险，防止 VOUT 上的高压击穿 FB，造成芯片损坏。

2.6 PCB LAYOUT 注意事项

- 输入电容 C6 尽量靠近 VIN；
- 输出电容 C2, C3 注意摆件方式，保证输出电流先经过输出电容，再进入 LED 灯串；
- C4 尽可能靠近芯片；
- C1 尽量靠近电感放置；
- 电感、二极管尽量靠近 CP2113 放置，SW 走线尽量短以降低 EMI。